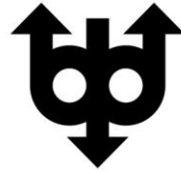


МОСКОВСКИЙ ЗАВОД
ФИЗПРИБОР



УТВЕРЖДАЮ

Первый заместитель

генерального директора

_____ С.И. Сафонов

«__» _____ 2020 г.

МОДУЛЬ ВЫДАЧИ ДИСКРЕТНЫХ СИГНАЛОВ НА РЕЛЕ

МВДР8

Руководство по эксплуатации

ВТСШ.030101.009 РЭ

Инв. № подл.	Подп. и дата	Взам. инв. №	Инв. № дубл.	Подп. и дата

СОДЕРЖАНИЕ


Лист

ВВЕДЕНИЕ	3	3
1 ОПИСАНИЕ И РАБОТА	4	4
1.1 Назначение	4	4
1.2 Технические характеристики	4	4
1.3 Устройство и работа.....	6	6
1.4 Маркировка и упаковка	9	9
2 ИСПОЛЬЗОВАНИЕ ПО НАЗНАЧЕНИЮ.....	11	11
2.1 Подготовка к работе.....	11	11
2.2 Возможные неисправности и методы их устранения	12	12
3 ТЕХНИЧЕСКОЕ ОБСЛУЖИВАНИЕ	13	13
3.1 Общие указания.....	13	13
3.2 Меры безопасности	13	13
3.3 Порядок технического обслуживания.....	14	14
4 ПРАВИЛА ХРАНЕНИЯ И ТРАНСПОРТИРОВАНИЯ.....	15	15
5 СВЕДЕНИЯ ОБ УТИЛИЗАЦИИ	16	16

Перв. примен.	
Справ. №	

Подп. и дата	
Изн. № дубл.	
Взам. инв. №	
Подп. и дата	

Изн. № подл.	
--------------	--

						ВТСШ.030101.009 РЭ				
Изм.	Лист	№ докум.	Подп.	Дата						
Разраб.	Матросов				Модуль выдачи дискретных сигналов на реле МВДР8 Руководство по эксплуатации			Лит.	Лист	Листов
Пров.	Апухтин							О ₁	2	17
Н.контр.	Парахина							МОСКОВСКИЙ ЗАВОД ФИЗПРИБОР		
										

ВНИМАНИЕ! ЗАВОД-ИЗГОТОВИТЕЛЬ ОСТАВЛЯЕТ ЗА СОБОЙ ПРАВО НА ВНЕСЕНИЕ ИЗМЕНЕНИЙ ПО КОМПЛЕКТУЮЩИМ ИЗДЕЛИЯМ, СХЕМНЫЕ И КОНСТРУКТИВНЫЕ ИЗМЕНЕНИЯ С СОХРАНЕНИЕМ СООТВЕТСТВИЯ ИЗДЕЛИЯ ТЕХНИЧЕСКИМ ТРЕБОВАНИЯМ.

ВВЕДЕНИЕ

Настоящее руководство по эксплуатации (в дальнейшем РЭ) распространяется на модули выдачи дискретных сигналов на реле МВДР8 ВТСШ.030101.009 (далее МВДР8).

Настоящее РЭ предназначено для ознакомления с устройством, принципом действия, конструкцией, правилами эксплуатации и техническим обслуживанием МВДР8, изготавливаемого по техническим условиям (ТУ) «Модули промышленной автоматизации (модули на DIN-рейку) fimatic-c ТУ 26.20.30-001-00226939-2018».

Выполнение работ по техническому обслуживанию МВДР8 должны проводить специалисты, прошедшие теоретическую и практическую подготовку для работы с данным оборудованием, подтвержденную сертификатом завода-изготовителя.

Инов. № подл.	Подп. и дата	Взам. инв. №	Инв. № дубл.	Подп. и дата

Изм.	Лист	№ докум.	Подп.	Дата

ВТСШ.030101.009 РЭ

Лист
3

1 ОПИСАНИЕ И РАБОТА

1.1 Назначение

1.1.1 МВДР8 предназначен для выдачи дискретных сигналов по восьми независимым каналам (тип выхода «сухой контакт»), коммутации каждым каналом сигнала постоянного тока напряжением от 0 до 220 В, током не более 2 А и мощностью не более 60 Вт или переменного тока от 0 до 250 В, током не более 2 А и мощностью не более 62,5 ВА, гальванического разделения цепей приёма входных сигналов каналов между собой и цепями МВДР8, обмена информацией через системную шину обмена данными.

1.1.2 МВДР8 предназначен для непрерывной, круглосуточной эксплуатации.

1.2 Технические характеристики

1.2.1 Характеристики МВДР8:

- количество каналов – 8 шт.;
- цифровой канал связи, интерфейс - RS-485;
- степень защиты - IP20.

1.2.2 МВДР8 обеспечивает гальваническое разделение цепей приёма входных сигналов каналов между собой и цепями модуля.

1.2.3 Питание МВДР8 осуществляется от стабилизированных источников питания плюс $(24 \pm 2,4)$ В.

1.2.4 Мощность, потребляемая МВДР8 от источников питания, должна быть не более 5,0 Вт.

1.2.5 МВДР8 соответствует требованиям к группе 0 сейсмобезопасности по ГОСТ 30546.1-98 при максимальном расчетном землетрясении (МРЗ) интенсивностью 9 баллов по MSK-64 на отметках до 70 м.

1.2.6 МВДР8 устойчив к внешним электромагнитным воздействиям согласно требованиям электромагнитной совместимости для группы исполнения III, критерий функционирования А по ГОСТ 32137-2013 в электромагнитной обстановке средней жёсткости.

1.2.7 МВДР8 должен нормально функционировать при следующих климатических условиях окружающей среды:

- температура окружающего воздуха от минус 40 до плюс 60 °С;
- относительная влажность воздуха не более 98 % при плюс 35 °С;

Ив. № подл.	Подп. и дата
Взам. инв. №	Ив. № дубл.
Подп. и дата	Подп. и дата

Изм.	Лист	№ докум.	Подп.	Дата
------	------	----------	-------	------

ВТСШ.030101.009 РЭ

Лист
4

– атмосферное давление от 84 до 106,7 кПа.

1.2.8 МВДР8 относится к восстанавливаемым, ремонтируемым изделиям. Закон распределения времени безотказной работы – экспоненциальный. Нарботка МВДР8 на отказ должна быть не менее 500 000 ч.

1.2.9 Срок службы МВДР8 с учетом восстановительных работ должен быть не менее 10 лет.

1.2.10 Габаритные размеры МВДР8 должны быть не более 115x100x23 мм.

1.2.11 Масса МВДР8 должна быть не более 0,5 кг.

1.2.12 Внешний вид МВДР8 представлен на рисунках 1.1 и 1.2 данного РЭ. На передней панели МВДР8 расположены четыре разъема (ХР1 – ХР4, разъем серии МСТВТ 2,5 или его аналоги) для подключения источников сигналов.

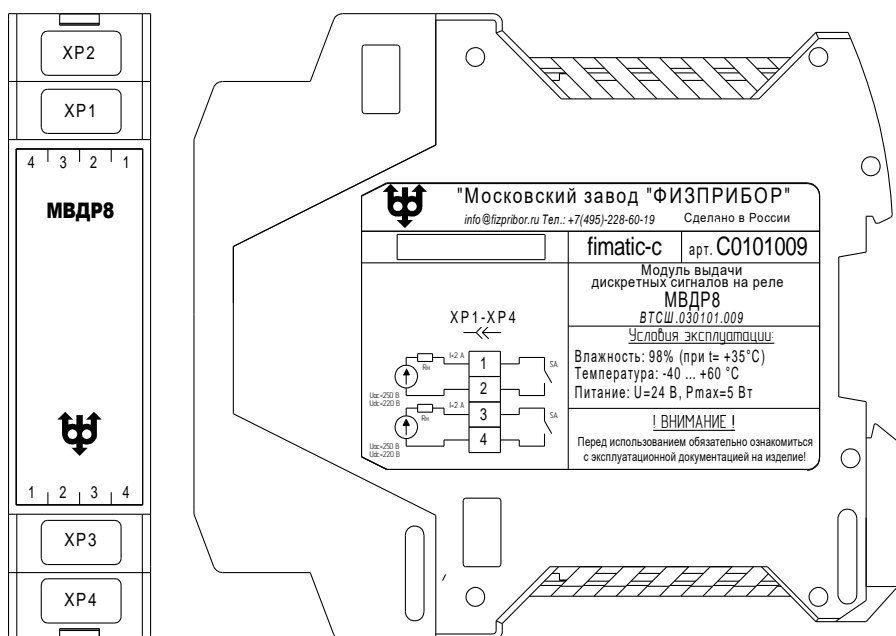


Рисунок 1.1 - Внешний вид МВДР8

Ив. № подл.	Подп. и дата
Взам. инв. №	Ив. № дубл.
Подп. и дата	

Изм.	Лист	№ докум.	Подп.	Дата
------	------	----------	-------	------

ВТСШ.030101.009 РЭ

Лист
5

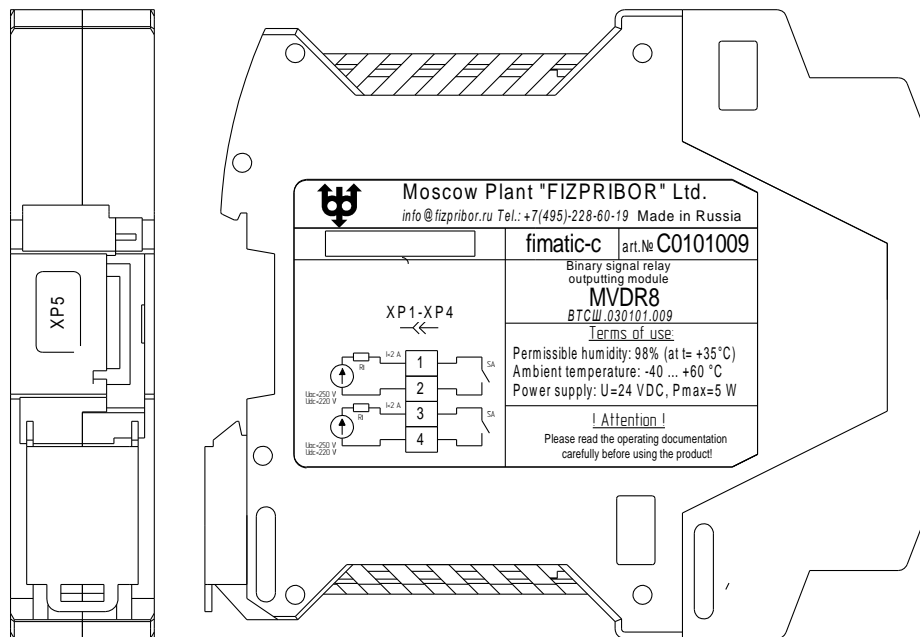


Рисунок 1.2 - Внешний вид МВДР8

1.2.13 Типовая схема подключения МВДР8 приведена на рисунке 2 данного РЭ.

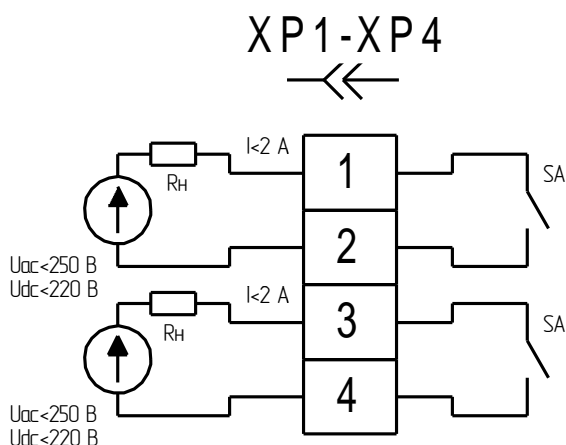


Рисунок 2 - Типовая схема подключения МВДР8

1.3 Устройство и работа

1.3.1 МВДР8 имеет разъемы - XP1-XP5. Разъемы XP1-XP4 предназначены для подключения МВДР8 к приемникам сигналов. Разъем XP5 предназначен для подключения цепей питания 24 В и сети RS-485 через шинный соединитель ME 22,5 TBUS или аналоги. Схема подключения питания и сети RS-485 к контактам XP5 МВДР8 приведена на рисунке 3 данного РЭ.

Ив. № подл.	Подп. и дата
Взам. инв. №	Инв. № дубл.
Подп. и дата	

Изм.	Лист	№ докум.	Подп.	Дата
------	------	----------	-------	------

ВТСШ.030101.009 РЭ

Лист

6

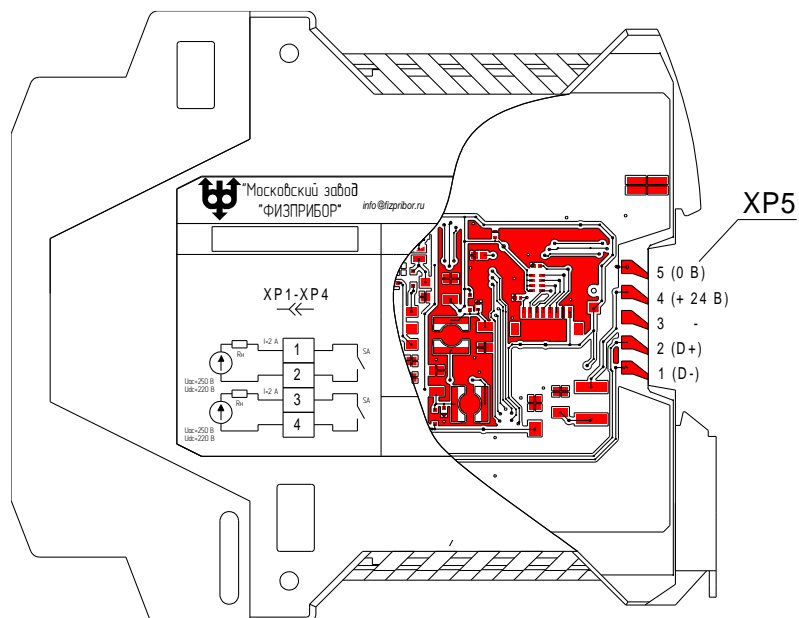


Рисунок 3 – Схема подключения питания и сети RS-485 к контактам XP5

1.3.2 Цепи питания разъема XP5: «+ 24 В» - контакт 4, «0 В» – контакт 5.

1.3.3 Цепи цифрового интерфейса RS-485 соединителя XP5: «D+» - контакт 2, «D-» - контакт 1.

1.3.4 МВДР8 состоит из восьми идентичных каналов. Каждый канал подключается к приемнику сигнала по двухпроводной схеме через разъемы XP1- XP4. Контакты разъемов XP1- XP4 для подключения источников сигналов к МВДР8 указаны в таблице 1.

Таблица 1 – Подключение источников сигналов к МВДР8

№ канала	Контакты		Описание
1	XP1	1	Выход канала «1»
		2	
		3	Выход канала «2»
		4	
2	XP2	1	Выход канала «3»
		2	
		3	Выход канала «4»
		4	
3	XP3	1	Выход канала «5»
		2	
		3	Выход канала «6»
		4	
4	XP4	1	Выход канала «7»
		2	
		3	Выход канала «8»
		4	

1.3.5 Выходы незадействованных каналов остаются неподключенными.

Изм.	Лист	№ докум.	Подп.	Дата

1.3.6 МВДР8 обеспечивает:

- выдачу дискретных сигналов по восьми независимым каналам, тип выхода – контакты реле;
- гальваническое разделение цепей приёма входных сигналов каналов между собой и цепями модуля;
- обмен информацией через системную шину обмена данными.

Каждый канал МВДР8 коммутирует сигналы постоянного тока напряжением от 0 до 220 В, током не более 2 А и мощностью не более 60 Вт или переменного тока от 0 до 250 В, током не более 2 А и мощностью не более 62,5 ВА.

1.3.7 При подаче питания на МВДР8 происходит инициализация микроконтроллера. Длительность инициализации составляет не более 2 с.

1.3.8 Дальнейшая работа МВДР8 происходит в циклическом режиме в следующей последовательности:

- ожидание управляющего пакета с информацией о состоянии выходов;
- выполнение алгоритмов выдачи выходных сигналов.

1.3.9 Обмен данными по интерфейсам связи происходит по запросам от МПК или МП 300. МВДР8 передаёт пакеты, содержащие данные о состоянии выходов и служебную информацию.

Инов. № подл.	Подп. и дата	Взам. инв. №	Инов. № дубл.	Подп. и дата

Изм.	Лист	№ докум.	Подп.	Дата

ВТСШ.030101.009 РЭ

Лист
8

1.4 Маркировка и упаковка

1.4.1 Маркировка МВДР8 должна быть нанесена сольвентными чернилами.

1.4.2 На лицевой панели МВДР8 нанесена маркировка, содержащая следующую информацию:

- товарный знак завода-изготовителя;
- условное наименование;
- наименование разъемов и номера контактов.

1.4.3 На боковой панели с левой стороны МВДР8 нанесена маркировка, содержащая следующую информацию на английском языке:

- товарный знак завода-изготовителя;
- условное наименование;
- адрес завода-изготовителя;
- интерфейсы подключения;
- условия эксплуатации;
- серия;
- артикул;
- информирующий предупреждающий знак;
- заводской номер (порядковый номер по системе нумерации завода-изготовителя);
- дату изготовления (месяц, год).

1.4.4 На боковой панели с правой стороны МВДР8 нанесена маркировка, содержащая следующую информацию на русском языке:

- товарный знак завода-изготовителя;
- условное наименование;
- адрес завода-изготовителя;
- интерфейсы подключения;
- условия эксплуатации;
- серия;
- артикул;
- информирующий предупреждающий знак;
- заводской номер (порядковый номер по системе нумерации завода-изготовителя);
- дату изготовления (месяц, год).

Ив. № подл.	Подп. и дата
Взам. инв. №	Инв. № дубл.
Подп. и дата	Подп. и дата

Изм.	Лист	№ докум.	Подп.	Дата
------	------	----------	-------	------

ВТСШ.030101.009 РЭ

Лист

9

1.4.5 Упаковывание МВДР8 должно производиться в закрытых вентилируемых помещениях при температуре окружающего воздуха от плюс 15 до плюс 40 °С и относительной влажности до 80 % при отсутствии в окружающей среде агрессивных примесей.

1.4.6 Упаковка обеспечивает сохранность МВДР8 от повреждений при воздействии ударных нагрузок и климатических факторов на весь период транспортирования и хранения у потребителя и изготовителя на время установленного гарантийного срока хранения.

Упаковка МВДР8 должна выполняться в соответствии с конструкторской документацией ВТСШ.040111.001.

В качестве транспортной тары должны применяться фанерный или деревянный ящик из досок лиственных пород по ГОСТ 5959-80, фанеры по ГОСТ 3916.1-2018 в соответствии с конструкторской документацией АКЕТ 4.170.004-02.

1.4.7 Масса груза при групповой упаковке МВДР8 должна быть не более 30 кг.

1.4.8 В каждое грузовое место транспортной тары должен быть вложен упаковочный лист, содержащий следующие сведения:

- наименование и условное обозначение МВДР8;
- количество упакованных МВДР8;
- дату упаковки;
- фамилию, инициалы и подпись или штамп ответственного за упаковку;
- штамп ОТК;
- массу нетто, массу брутто.

Инов. № подл.	Подп. и дата	Взам. инв. №	Инв. № дубл.	Подп. и дата

Изм.	Лист	№ докум.	Подп.	Дата

ВТСШ.030101.009 РЭ

Лист
10

2 ИСПОЛЬЗОВАНИЕ ПО НАЗНАЧЕНИЮ

2.1 Подготовка к работе

2.1.1 Распаковка МВДР8 должна производиться при температуре воздуха не ниже плюс 15 °С и относительной влажности не более 70 % в присутствии представителя организации, выполняющей пуско-наладочные работы либо эксплуатацию МВДР8, или представителя завода.

2.1.2 Распаковку МВДР8, транспортируемых при отрицательных температурах, необходимо производить в отапливаемых помещениях, предварительно выдержав их в нераспакованном виде в нормальных условиях в течение 6 часов. Размещение ящиков рядом с источником тепла запрещается.

2.1.3 При распаковке необходимо соблюдать все меры предосторожности, обеспечивающие сохранность МВДР8.

2.1.4 Распаковку каждого упакованного места следует начинать со снятия крышки транспортного ящика, согласно требованиям манипуляционных знаков по ГОСТ 14192-96.

2.1.5 Во время распаковки необходимо проверить:

- соответствие полученной продукции упаковочным листам на транспортный ящик и описям мест при их наличии в транспортном ящике;
- внешний вид МВДР8 на отсутствие повреждений.

2.1.6 Перед вводом в работу МВДР8 необходимо произвести его настройку в соответствии с руководством оператора «Программное обеспечение модулей промышленной автоматизации (модулей на DIN-рейку) fimatic-c. Руководство оператора. ВТСШ.010108.001-1.0 34 01».

2.1.7 МВДР8 допускает изъятие и установку на DIN-рейку типа TH35 без отключения питания за счёт конструкции разъёма XP5, обеспечивающей определенный порядок разрыва и восстановления цепи питания МВДР8.

Инов. № подл.	Подп. и дата	Взам. инв. №	Инв. № дубл.	Подп. и дата

Изм.	Лист	№ докум.	Подп.	Дата

ВТСШ.030101.009 РЭ

Лист
11

2.2 Возможные неисправности и методы их устранения

2.2.1 Возможные неисправности МВДР8 и методы их устранения приведены в таблице 2.

2.2.2 Все ремонтные работы должны проводиться заводом-изготовителем.

Таблица 2 – Возможные неисправности и методы их устранения

Возможная неисправность	Причина	Способ устранения
Ошибка канала МВДР8	Отсутствие питания	Проверить наличие питания МВДР8
	Отсутствует связь по цифровому каналу связи (RS-485)	Перезагрузить оборудование
		Восстановить связь по цифровому каналу связи (RS-485)
		Проверить положение джамперов в МП 300 или МПК
	Неверный или дублирующийся адрес МВДР8	Изменить адрес МВДР8 (п. 2.1.6 данного РЭ)
Неисправность МВДР8	Заменить МВДР8	

Инов. № подл.	Подп. и дата
Взам. инв. №	Инов. № дубл.
Подп. и дата	Подп. и дата

Изм.	Лист	№ докум.	Подп.	Дата
------	------	----------	-------	------

ВТСШ.030101.009 РЭ

Лист

12

3.3 Порядок технического обслуживания

3.3.1 Перечень работ при проведении периодической проверки приведен в таблице 4.

Таблица 4 – Перечень работ по проведению периодической проверки

Наименование работ	Содержание работ
Проверка внешнего вида	1) Проверить отсутствие на МВДР8 термических и механических повреждений. 2) Проверить контакты разъёмов ХР1 – ХР4, ХР5 МВДР8 на предмет отсутствия повреждений

3.3.2 В ходе проверки работоспособности определяется исправность МВДР8 и формируется протокол с заключением о пригодности МВДР8 к эксплуатации.

Инов. № подл.	Подп. и дата	Взам. инв. №	Инов. № дубл.	Подп. и дата
Изм.	Лист	№ докум.	Подп.	Дата

ВТСШ.030101.009 РЭ

Лист

14

4 ПРАВИЛА ХРАНЕНИЯ И ТРАНСПОРТИРОВАНИЯ

4.1 МВДР8 должны транспортироваться в упаковке завода-изготовителя всеми видами транспортных средств, в том числе воздушным транспортом, в отапливаемых герметизированных отсеках.

4.2 Транспортная маркировка, способ ее нанесения должны соответствовать требованиям ГОСТ 14192-96.

4.3 При погрузке и транспортировании должны строго выполняться требования манипуляционных знаков на таре и не должны допускаться толчки и удары, которые могут отразиться на сохранности и работоспособности МВДР8.

4.4 Размещение и крепление транспортной тары с упакованными МВДР8 в транспортных средствах должны обеспечивать ее устойчивое положение и не допускать перемещения во время транспортирования.

4.5 При транспортировании должна быть обеспечена защита транспортной тары с упакованными МВДР8 от непосредственного воздействия атмосферных осадков и солнечной радиации.

4.6 Транспортирование МВДР8 допускается при температуре окружающего воздуха от минус 50 до плюс 50 °С, относительной влажности до 80 % при температуре плюс 20 °С, атмосферном давлении от 84 до 106,7 кПа.

4.7 МВДР8 в упаковке должны храниться в складских помещениях у изготовителя и потребителя при температуре воздуха от плюс 5 до плюс 40 °С и относительной влажности воздуха не более 80 % при температуре плюс 25 °С. В местах хранения МВДР8 в окружающем воздухе должны отсутствовать кислоты, щелочи, другие агрессивные примеси и токопроводящая пыль.

4.8 Переконсервацию по истечении гарантийного срока хранения производить в соответствии с ГОСТ 9.014-78, вариант защиты ВЗ-10.

Ив. № подл.	Подп. и дата
Взам. инв. №	Инв. № дубл.
Подп. и дата	Подп. и дата

Изм.	Лист	№ докум.	Подп.	Дата
------	------	----------	-------	------

ВТСШ.030101.009 РЭ

Лист
15

5 СВЕДЕНИЯ ОБ УТИЛИЗАЦИИ

5.1 МВДР8 не содержит химически активных, радиоактивных и разрушающих озоновый слой веществ.

5.2 Утилизация производится по общим правилам, принятым в эксплуатирующей организации в соответствии с ГОСТ Р 55102-2012.

5.3 Драгоценных материалов, подлежащих учету, в МВДР8 не содержится.

Инов. № подл.	Подп. и дата	Взам. инв. №	Инв. № дубл.	Подп. и дата

Изм.	Лист	№ докум.	Подп.	Дата

ВТСШ.030101.009 РЭ

Лист
16

