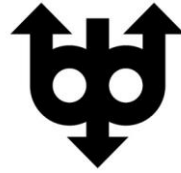


МОСКОВСКИЙ ЗАВОД
ФИЗПРИБОР



УТВЕРЖДАЮ

Первый заместитель

генерального директора

_____ С.И. Сафонов

« ___ » _____ 2020 г.

**МОДУЛЬ ВЫДАЧИ ДИСКРЕТНЫХ СИГНАЛОВ НА ОПТОПАРАХ
МВД08**

Руководство по эксплуатации

ВТСШ.030101.010 РЭ

Инв. № подл.	Подп. и дата	Взам. инв. №	Инв. № дубл.	Подп. и дата

СОДЕРЖАНИЕ

Лист

ВВЕДЕНИЕ	3	3
1 ОПИСАНИЕ И РАБОТА	4	4
1.1 Назначение	4	4
1.2 Технические характеристики	4	4
1.3 Устройство и работа.....	6	6
1.4 Маркировка и упаковка	9	9
2 ИСПОЛЬЗОВАНИЕ ПО НАЗНАЧЕНИЮ.....	11	11
2.1 Подготовка к работе.....	11	11
2.2 Возможные неисправности и методы их устранения	12	12
3 ТЕХНИЧЕСКОЕ ОБСЛУЖИВАНИЕ	13	13
3.1 Общие указания.....	13	13
3.2 Меры безопасности	13	13
3.3 Порядок технического обслуживания.....	14	14
4 ПРАВИЛА ХРАНЕНИЯ И ТРАНСПОРТИРОВАНИЯ.....	15	15
5 СВЕДЕНИЯ ОБ УТИЛИЗАЦИИ	16	16

Перв. примен.

Справ. №

Подп. и дата

Инв. № дубл.

Взам. инв. №

Подп. и дата

Инв. № подл.

					ВТСШ.030101.010 РЭ		
Изм.	Лист	№ докум.	Подп.	Дата			
Разраб.	Матросов				Лит.	Лист	Листов
Пров.	Апухтин				О ₁	2	17
Н.контр.	Парахина				МОСКОВСКИЙ ЗАВОД ФИЗПРИБОР		
Модуль выдачи дискретных сигналов на оптопарах МВДО8 Руководство по эксплуатации							

ВНИМАНИЕ! ЗАВОД-ИЗГОТОВИТЕЛЬ ОСТАВЛЯЕТ ЗА СОБОЙ ПРАВО НА ВНЕСЕНИЕ ИЗМЕНЕНИЙ ПО КОМПЛЕКТУЮЩИМ ИЗДЕЛИЯМ, СХЕМНЫЕ И КОНСТРУКТИВНЫЕ ИЗМЕНЕНИЯ С СОХРАНЕНИЕМ СООТВЕТСТВИЯ ИЗДЕЛИЯ ТЕХНИЧЕСКИМ ТРЕБОВАНИЯМ.

ВВЕДЕНИЕ

Настоящее руководство по эксплуатации (в дальнейшем РЭ) распространяется на модули выдачи дискретных сигналов на оптопарах МВДО8 ВТСШ.030101.010 (далее МВДО8).

Настоящее РЭ предназначено для ознакомления с устройством, принципом действия, конструкцией, правилами эксплуатации и техническим обслуживанием МВДО8, изготавливаемого по техническим условиям (ТУ) «Модули промышленной автоматизации (модули на DIN-рейку) fimatic-c ТУ 26.20.30-001-00226939-2018».

Выполнение работ по техническому обслуживанию МВДО8 должны проводить специалисты, прошедшие теоретическую и практическую подготовку для работы с данным оборудованием, подтвержденную сертификатом завода-изготовителя.

Инв. № подл.	Подп. и дата	Взам. инв. №	Инв. № дубл.	Подп. и дата	ВТСШ.030101.010 РЭ					Лист
										3
Изм.	Лист	№ докум.	Подп.	Дата						Формат А4

1 ОПИСАНИЕ И РАБОТА

1.1 Назначение

1.1.1 МВДО8 предназначен для выдачи дискретных сигналов по восьми независимым каналам (тип выхода - оптореле), коммутации каждым каналом сигнала постоянного тока напряжением от 0 до 60 В, током не более 5 А, гальванического разделения цепей приёма входных сигналов каналов между собой и цепями МВДО8, обмена информацией через системную шину обмена данными.

1.1.2 МВДО8 предназначен для непрерывной, круглосуточной эксплуатации.

1.2 Технические характеристики

1.2.1 Характеристики МВДО8:

- количество каналов – 8 шт.;
- цифровой канал связи, интерфейс - RS-485;
- степень защиты - IP20.

1.2.2 МВДО8 обеспечивает гальваническое разделение цепей приёма входных сигналов каналов между собой и цепями модуля.

1.2.3 Питание МВДО8 осуществляется от стабилизированных источников питания плюс $(24 \pm 2,4)$ В.

1.2.4 Мощность, потребляемая МВДО8 от источников питания, должна быть не более 5,0 Вт.

1.2.5 МВДО8 соответствует требованиям к группе 0 сейсмобезопасности по ГОСТ 30546.1-98 при максимальном расчетном землетрясении (МРЗ) интенсивностью 9 баллов по MSK-64 на отметках до 70 м.

1.2.6 МВДО8 устойчив к внешним электромагнитным воздействиям согласно требованиям электромагнитной совместимости для группы исполнения III, критерий функционирования А по ГОСТ 32137-2013 в электромагнитной обстановке средней жёсткости.

1.2.7 МВДО8 должен нормально функционировать при следующих климатических условиях окружающей среды:

- температура окружающего воздуха от минус 40 до плюс 60 °С;
- относительная влажность воздуха не более 98 % при плюс 35 °С;
- атмосферное давление от 84 до 106,7 кПа.

Ив. № подл.	Подп. и дата
Взам. инв. №	Инв. № дубл.
Подп. и дата	Подп. и дата

Изм.	Лист	№ докум.	Подп.	Дата
------	------	----------	-------	------

ВТСШ.030101.010 РЭ

Лист
4

1.2.8 МВДО8 относится к восстанавливаемым, ремонтируемым изделиям. Закон распределения времени безотказной работы – экспоненциальный. Нарботка МВДО8 на отказ должна быть не менее 500 000 ч.

1.2.9 Срок службы МВДО8 с учетом восстановительных работ должен быть не менее 10 лет.

1.2.10 Габаритные размеры МВДО8 должны быть не более 115x100x23 мм.

1.2.11 Масса МВДО8 должна быть не более 0,5 кг.

1.2.12 Внешний вид МВДО8 представлен на рисунках 1.1 и 1.2 данного РЭ. На передней панели МВДО8 расположены четыре разъема (ХР1 – ХР4, разъем серии MSTBT 2,5 или его аналоги) для подключения источников сигналов.

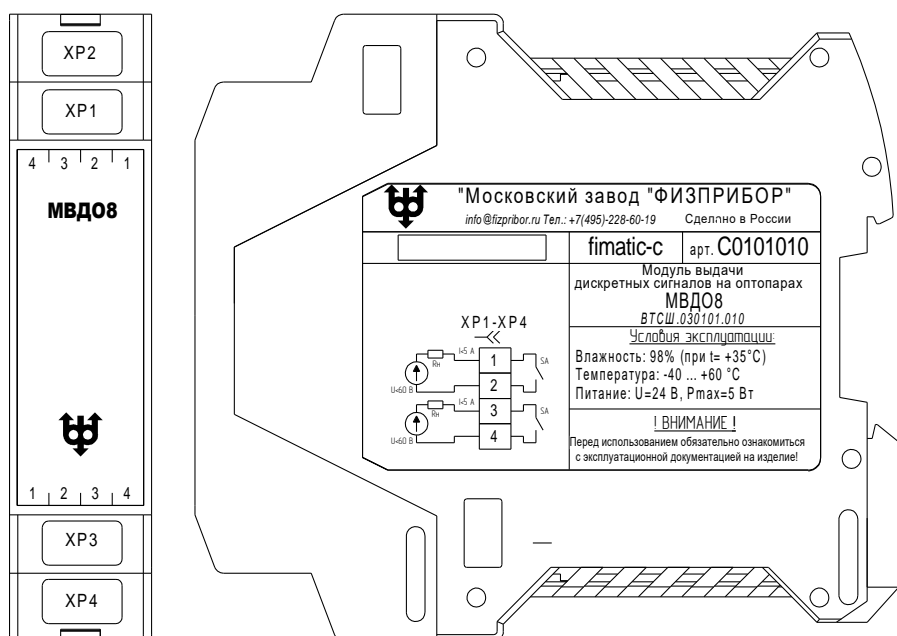


Рисунок 1.1 - Внешний вид МВДО8

Инов. № подл.	Подп. и дата
Взам. инв. №	Инв. № дубл.
Подп. и дата	Подп. и дата

Изм.	Лист	№ докум.	Подп.	Дата
------	------	----------	-------	------

ВТСШ.030101.010 РЭ

Лист
5

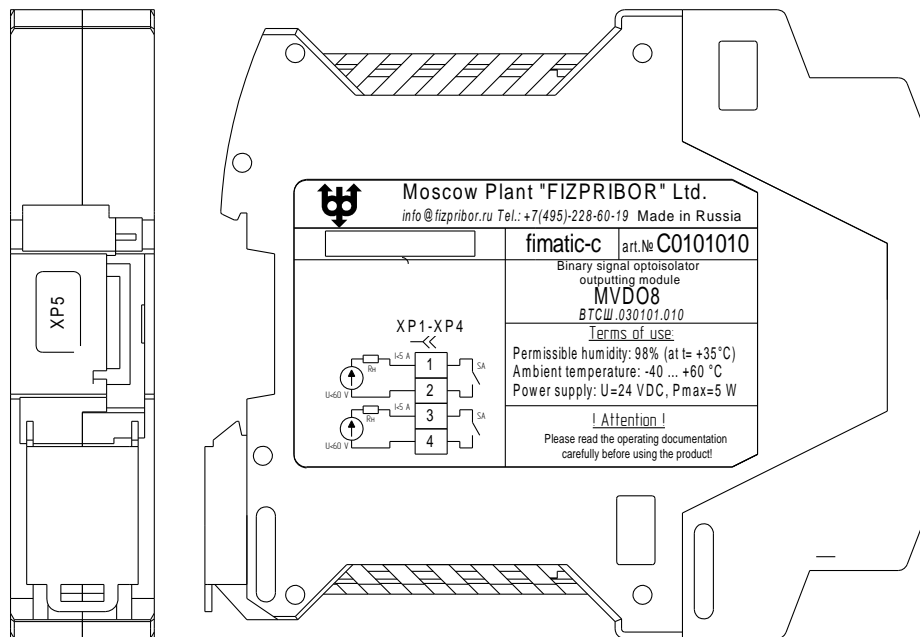


Рисунок 1.2 - Внешний вид МВДО8

1.2.13 Типовая схема подключения МВДО8 приведена на рисунке 2 данного РЭ.

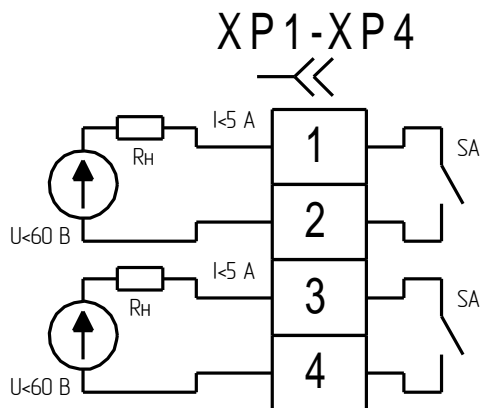


Рисунок 2 - Типовая схема подключения МВДО8

1.3 Устройство и работа

1.3.1 МВДО8 имеет разъемы - XP1-XP5. Разъемы XP1-XP4 предназначены для подключения МВДО8 к приемникам сигналов. Разъем XP5 предназначен для подключения цепей питания 24 В и сети RS-485 через шинный соединитель ME 22,5 TBUS или аналоги. Схема подключения питания и сети RS-485 к контактам XP5 МВДО8 приведена на рисунке 3 данного РЭ.

Ив. № подл.	Подп. и дата
Взам. инв. №	Инв. № дубл.
Подп. и дата	Подп. и дата

Изм.	Лист	№ докум.	Подп.	Дата
------	------	----------	-------	------

ВТСШ.030101.010 РЭ

Лист

6

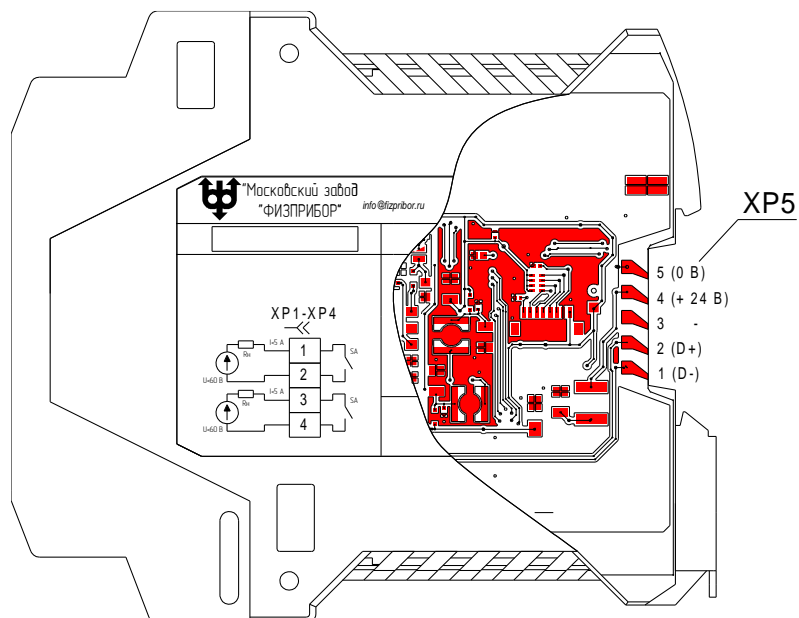


Рисунок 3 – Схема подключения питания и сети RS-485 к контактам XP5

1.3.2 Цепи питания разъема XP5: «+ 24 В» - контакт 4, «0 В» – контакт 5.

1.3.3 Цепи цифрового интерфейса RS-485 соединителя XP5: «D+» - контакт 2, «D-» - контакт 1.

1.3.4 МВДО8 состоит из восьми идентичных каналов. Каждый канал подключается к приемнику сигнала по двухпроводной схеме через разъемы XP1- XP4. Контакты разъемов XP1- XP4 для подключения источников сигналов к МВДО8 указаны в таблице 1.

Таблица 1 – Подключение источников сигналов к МВДО8

№ канала	Контакты		Описание
1	XP1	1	Выход канала «1»
		2	
2	XP2	3	Выход канала «2»
		4	
3	XP3	1	Выход канала «3»
		2	
4	XP4	3	Выход канала «4»
		4	
5	XP5	1	Выход канала «5»
		2	
6	XP6	3	Выход канала «6»
		4	
7	XP7	1	Выход канала «7»
		2	
8	XP8	3	Выход канала «8»
		4	

1.3.5 Выходы незадействованных каналов остаются неподключенными.

Изм.	Лист	№ докум.	Подп.	Дата
Инва. № подл.	Взам. инв. №	Инва. № дубл.	Подп. и дата	

1.3.6 МВДО8 обеспечивает:

- выдачу дискретных сигналов по восьми независимым каналам, тип выхода – оптореле;
- гальваническое разделение цепей приёма входных сигналов каналов между собой и цепями модуля;
- обмен информацией через системную шину обмена данными.

Каждый канал способен коммутировать сигналы постоянного тока напряжением от 0 до 60 В при максимальном токе нагрузки 5 А.

1.3.7 При подаче питания на МВДО8 происходит инициализация микроконтроллера. Длительность инициализации составляет не более 2 с.

1.3.8 Дальнейшая работа МВДО8 происходит в циклическом режиме в следующей последовательности:

- ожидание управляющего пакета с информацией о состоянии выходов;
- выполнение алгоритмов выдачи выходных сигналов.

1.3.9 Обмен данными по интерфейсам связи происходит по запросам от МПК или МП 300. МВДО8 передаёт пакеты, содержащие данные о состоянии выходов и служебную информацию.

Инов. № подл.	Подп. и дата	Взам. инв. №	Инов. № дубл.	Подп. и дата

Изм.	Лист	№ докум.	Подп.	Дата

ВТСШ.030101.010 РЭ

Лист
8

1.4 Маркировка и упаковка

1.4.1 Маркировка МВДО8 должна быть нанесена сольвентными чернилами.

1.4.2 На лицевой панели МВДО8 нанесена маркировка, содержащая следующую информацию:

- товарный знак завода-изготовителя;
- условное наименование;
- наименование разъемов и номера контактов.

1.4.3 На боковой панели с левой стороны МВДО8 нанесена маркировка, содержащая следующую информацию на английском языке:

- товарный знак завода -изготовителя;
- условное наименование;
- адрес завода -изготовителя;
- интерфейсы подключения;
- условия эксплуатации;
- серия;
- артикул;
- информирующий предупреждающий знак;
- заводской номер (порядковый номер по системе нумерации завода-изготовителя);
- дату изготовления (месяц, год).

1.4.4 На боковой панели с правой стороны МВДО8 нанесена маркировка, содержащая следующую информацию на русском языке:

- товарный знак завода -изготовителя;
- условное наименование;
- адрес завода -изготовителя;
- интерфейсы подключения;
- условия эксплуатации;
- серия;
- артикул;
- информирующий предупреждающий знак;
- заводской номер (порядковый номер по системе нумерации завода-изготовителя);
- дату изготовления (месяц, год).

Изм.	Лист	№ докум.	Подп.	Дата	Инва. № подл.	Подп. и дата	Взам. инв. №	Инва. № дубл.	Подп. и дата
------	------	----------	-------	------	---------------	--------------	--------------	---------------	--------------

ВТСШ.030101.010 РЭ

Лист

9

1.4.5 Упаковывание МВДО8 должно производиться в закрытых вентилируемых помещениях при температуре окружающего воздуха от плюс 15 до плюс 40 °С и относительной влажности до 80 % при отсутствии в окружающей среде агрессивных примесей.

1.4.6 Упаковка обеспечивает сохранность МВДО8 от повреждений при воздействии ударных нагрузок и климатических факторов на весь период транспортирования и хранения у потребителя и изготовителя на время установленного гарантийного срока хранения.

Упаковка МВДО8 должна выполняться в соответствии с конструкторской документацией ВТСШ.040111.001.

В качестве транспортной тары должны применяться фанерный или деревянный ящик из досок лиственных пород по ГОСТ 5959-80, фанеры по ГОСТ 3916.1-2018 в соответствии с конструкторской документацией АКЕТ 4.170.004-02.

1.4.7 Масса груза при групповой упаковке МВДО8 должна быть не более 30 кг.

1.4.8 В каждое грузовое место транспортной тары должен быть вложен упаковочный лист, содержащий следующие сведения:

- наименование и условное обозначение МВДО8;
- количество упакованных МВДО8;
- дату упаковки;
- фамилию, инициалы и подпись или штамп ответственного за упаковку;
- штамп ОТК;
- массу нетто, массу брутто.

Инов. № подл.	Подп. и дата	Взам. инв. №	Инв. № дубл.	Подп. и дата

Изм.	Лист	№ докум.	Подп.	Дата

ВТСШ.030101.010 РЭ

Лист
10

2 ИСПОЛЬЗОВАНИЕ ПО НАЗНАЧЕНИЮ

2.1 Подготовка к работе

2.1.1 Распаковка МВДО8 должна производиться при температуре воздуха не ниже плюс 15 °С и относительной влажности не более 70 % в присутствии представителя организации, выполняющей пуско-наладочные работы либо эксплуатацию МВДО8, или представителя завода.

2.1.2 Распаковку МВДО8, транспортируемых при отрицательных температурах, необходимо производить в отапливаемых помещениях, предварительно выдержав их в нераспакованном виде в нормальных условиях в течение 6 часов. Размещение ящиков рядом с источником тепла запрещается.

2.1.3 При распаковке необходимо соблюдать все меры предосторожности, обеспечивающие сохранность МВДО8.

2.1.4 Распаковку каждого упакованного места следует начинать со снятия крышки транспортного ящика, согласно требованиям манипуляционных знаков по ГОСТ 14192-96.

2.1.5 Во время распаковки необходимо проверить:

- соответствие полученной продукции упаковочным листам на транспортный ящик и описям мест при их наличии в транспортном ящике;
- внешний вид МВДО8 на отсутствие повреждений.

2.1.6 Перед вводом в работу МВДО8 необходимо произвести его настройку в соответствии с руководством оператора «Программное обеспечение модулей промышленной автоматизации (модулей на DIN-рейку) fimatic-c. Руководство оператора. ВТСШ.010108.001-1.0 34 01».

2.1.7 МВДО8 допускает изъятие и установку на DIN-рейку типа TH35 без отключения питания за счёт конструкции разъёма XP5, обеспечивающей определенный порядок разрыва и восстановления цепи питания МВДО8.

Инов. № подл.	Подп. и дата	Взам. инв. №	Инв. № дубл.	Подп. и дата

Изм.	Лист	№ докум.	Подп.	Дата

ВТСШ.030101.010 РЭ

Лист

11

2.2 Возможные неисправности и методы их устранения

2.2.1 Возможные неисправности МВДО8 и методы их устранения приведены в таблице 2.

2.2.2 Все ремонтные работы должны проводиться заводом-изготовителем.

Таблица 2 – Возможные неисправности и методы их устранения

Возможная неисправность	Причина	Способ устранения
Ошибка канала МВДО8	Отсутствие питания	Проверить наличие питания МВДО8
	Отсутствует связь по цифровому каналу связи (RS-485)	Перезагрузить оборудование
		Восстановить связь по цифровому каналу связи (RS-485)
		Проверить положение джамперов в МП 300 или МПК
	Неверный или дублирующийся адрес МВДО8	Изменить адрес МВДО8 (п. 2.1.6 данного РЭ)
Неисправность МВДО8	Заменить МВДО8	

Ив. № подл.	Подп. и дата
Взам. инв. №	Инв. № дубл.
Подп. и дата	Подп. и дата

Изм.	Лист	№ докум.	Подп.	Дата
------	------	----------	-------	------

ВТСШ.030101.010 РЭ

Лист

12

3 ТЕХНИЧЕСКОЕ ОБСЛУЖИВАНИЕ

3.1 Общие указания

3.1.1 Техническое обслуживание (ТО) проводится с целью обеспечения правильной длительной работы МВДО8 в период эксплуатации.

3.1.2 Техническое обслуживание МВДО8 подразделяется на следующие виды:

- 1) визуальный осмотр;
- 2) периодическая проверка;
- 3) сопровождение программного обеспечения (ПО).

3.1.3 Техническое обслуживание должно проводиться по графикам технического обслуживания оборудования, в составе которого МВДО8 используется, не реже одного раза в 6 лет.

3.1.4 Рекомендуемая периодичность по видам технического обслуживания приведена в таблице 3.

Таблица 3 – Рекомендуемая периодичность по видам ТО

Работы по техническому обслуживанию	Рекомендуемая периодичность	Рекомендуемые исполнители
Визуальный осмотр	Ежедневно	Оперативный персонал
Периодическая проверка	Один раз в четыре года	Эксплуатационно-ремонтный персонал
Сопровождение ПО	-	Завод-изготовитель

3.2 Меры безопасности

3.2.1 По способу защиты от поражения электрическим током МВДО8 соответствует классу защиты III по ГОСТ 12.2.007.0-75.

3.2.2 При эксплуатации и техническом обслуживании необходимо соблюдать требования ГОСТ 12.3.019-80, «Правила эксплуатации электроустановок потребителей», «Правила охраны труда при эксплуатации электроустановок потребителей».

3.2.3 Не допускается попадание влаги на контакты разъемов и внутрь МВДО8.

3.2.4 ЗАПРЕЩАЕТСЯ использование МВДО8 в агрессивных средах с содержанием кислоты, щелочей, масел и т. д.

Изм.	Лист	№ докум.	Подп.	Дата

ВТСШ.030101.010 РЭ

Лист

13

3.3 Порядок технического обслуживания

3.3.1 Перечень работ при проведении периодической проверки приведен в таблице 4.

Таблица 4 – Перечень работ по проведению периодической проверки

Наименование работ	Содержание работ
Проверка внешнего вида	1) Проверить отсутствие на МВДО8 термических и механических повреждений. 2) Проверить контакты разъёмов ХР1 – ХР4, ХР5 МВДО8 на предмет отсутствия повреждений

3.3.2 В ходе проверки работоспособности определяется исправность МВДО8 и формируется протокол с заключением о пригодности МВДО8 к эксплуатации.

Инов. № подл.	Подп. и дата	Взам. инв. №	Инов. № дубл.	Подп. и дата
Изм.	Лист	№ докум.	Подп.	Дата

ВТСШ.030101.010 РЭ

Лист

14

4 ПРАВИЛА ХРАНЕНИЯ И ТРАНСПОРТИРОВАНИЯ

4.1 МВДО8 должны транспортироваться в упаковке завода-изготовителя всеми видами транспортных средств, в том числе воздушным транспортом, в отопливаемых герметизированных отсеках.

4.2 Транспортная маркировка, способ ее нанесения должны соответствовать требованиям ГОСТ 14192-96.

4.3 При погрузке и транспортировании должны строго выполняться требования манипуляционных знаков на таре и не должны допускаться толчки и удары, которые могут отразиться на сохранности и работоспособности МВДО8.

4.4 Размещение и крепление транспортной тары с упакованными МВДО8 в транспортных средствах должны обеспечивать ее устойчивое положение и не допускать перемещения во время транспортирования.

4.5 При транспортировании должна быть обеспечена защита транспортной тары с упакованными МВДО8 от непосредственного воздействия атмосферных осадков и солнечной радиации.

4.6 Транспортирование МВДО8 допускается при температуре окружающего воздуха от минус 50 до плюс 50 °С, относительной влажности до 80 % при температуре плюс 20 °С, атмосферном давлении от 84 до 106,7 кПа.

4.7 МВДО8 в упаковке должны храниться в складских помещениях у изготовителя и потребителя при температуре воздуха от плюс 5 до плюс 40 °С и относительной влажности воздуха не более 80 % при температуре плюс 25 °С. В местах хранения МВДО8 в окружающем воздухе должны отсутствовать кислоты, щелочи, другие агрессивные примеси и токопроводящая пыль.

4.8 Переконсервацию по истечении гарантийного срока хранения производить в соответствии с ГОСТ 9.014-78, вариант защиты ВЗ-10.

Ив. № подл.	Подп. и дата
Взам. инв. №	Инв. № дубл.
Подп. и дата	Подп. и дата

Изм.	Лист	№ докум.	Подп.	Дата
------	------	----------	-------	------

ВТСШ.030101.010 РЭ

Лист
15

5 СВЕДЕНИЯ ОБ УТИЛИЗАЦИИ

5.1 МВДО8 не содержит химически активных, радиоактивных и разрушающих озоновый слой веществ.

5.2 Утилизация производится по общим правилам, принятым в эксплуатирующей организации в соответствии с ГОСТ Р 55102-2012.

5.3 Драгоценных материалов, подлежащих учету, в МВДО8 не содержится.

Инов. № подл.	Подп. и дата	Взам. инв. №	Инв. № дубл.	Подп. и дата

Изм.	Лист	№ докум.	Подп.	Дата

ВТСШ.030101.010 РЭ

Лист

16

